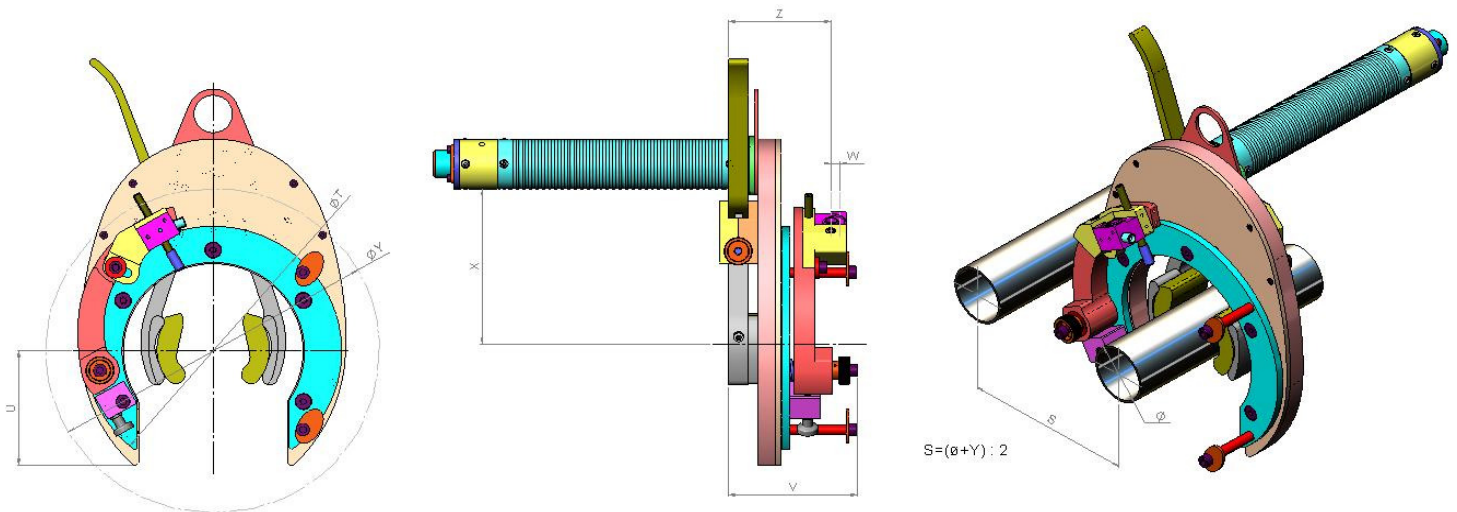


## WIG - Orbital Schweißen

### Geltungsbereiche – Baumaße Orbitalweißzangen Typ OWH

Schweißzangentyp	Geltungsbereich (DA)	Geltungsbereich mit Aufsraubbacken (DA)	Gewicht (ohne Schlauchpaket)
<b>OWH - 76</b>	10 mm - 80 mm	10 mm - 40 mm	3,0 kg
<b>OWH - 114</b>	20 mm - 115 mm	20 mm - 50 mm	4,5 kg
<b>OWH - 168</b>	40 mm - 170 mm	40 mm - 80 mm	6,5 kg
<b>OWH - 273</b>	101 mm - 275 mm	101 mm - 170 mm	15,0 kg



(Abb. mit Adapterring Version Tachomotor – AMI, Orbimatic, Liburdi, Magnatech, STI, Tesch, ESAB)

Typ	T	U	V	W	X	Y max	Z
<b>OWH - 76</b>	141	64	91	7	90	235	79
<b>OWH - 114</b>	200	92	91	7	130	322	79
<b>OWH - 168</b>	297	134	91	7	185	476	79
<b>OWH - 273</b>	450	220	126	7	270	450	100